

**Ansprechpartner: Prof. P. Kalmár / O. Kodalle, Tel.: (040) 41906-401, eMail: okodalle@lohfert.net**

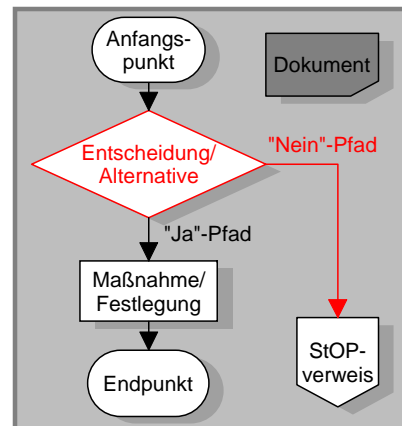
**Abstract:** Festlegung der diagnostischen und therapeutischen Maßnahmen bei Diabetischem Fussyndrom (DFS) mit Hautläsion für die Fachabteilung Innere Medizin Nord / Diabetologie.

Für die vorgesehenen Kostenkalkulation ist eine am ökonomischen Aufwand orientierte Spreizung des StOP erforderlich. Daher erfolgte die Aufspreizung der orientierenden Übersichtsdarstellung in Form von definierten StOP-Wechsel mit Hinweis auf die darin enthaltenen weiteren organspezifischen Verfahren.

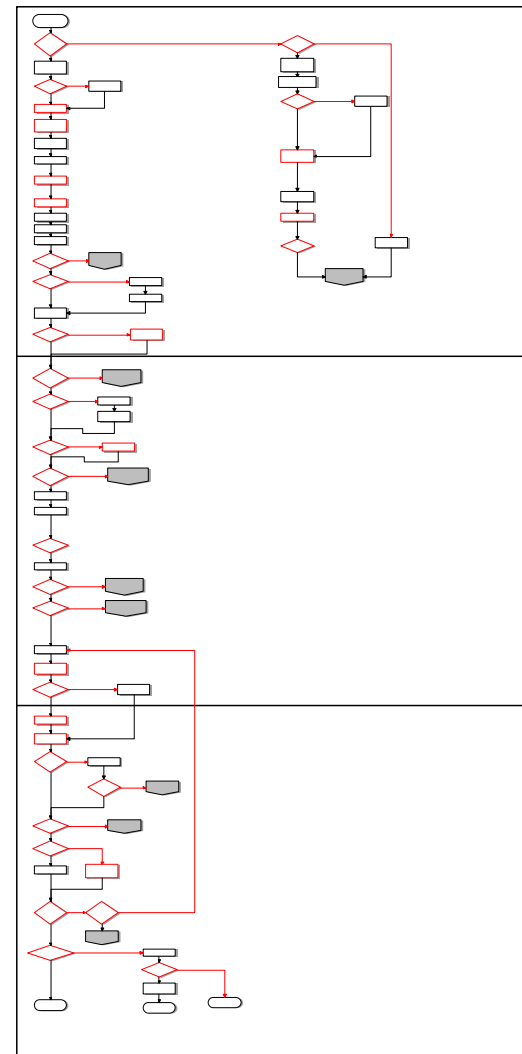
Um die Kalkulation des StOP zu ergänzen, benötigen wir noch folgende Angaben:

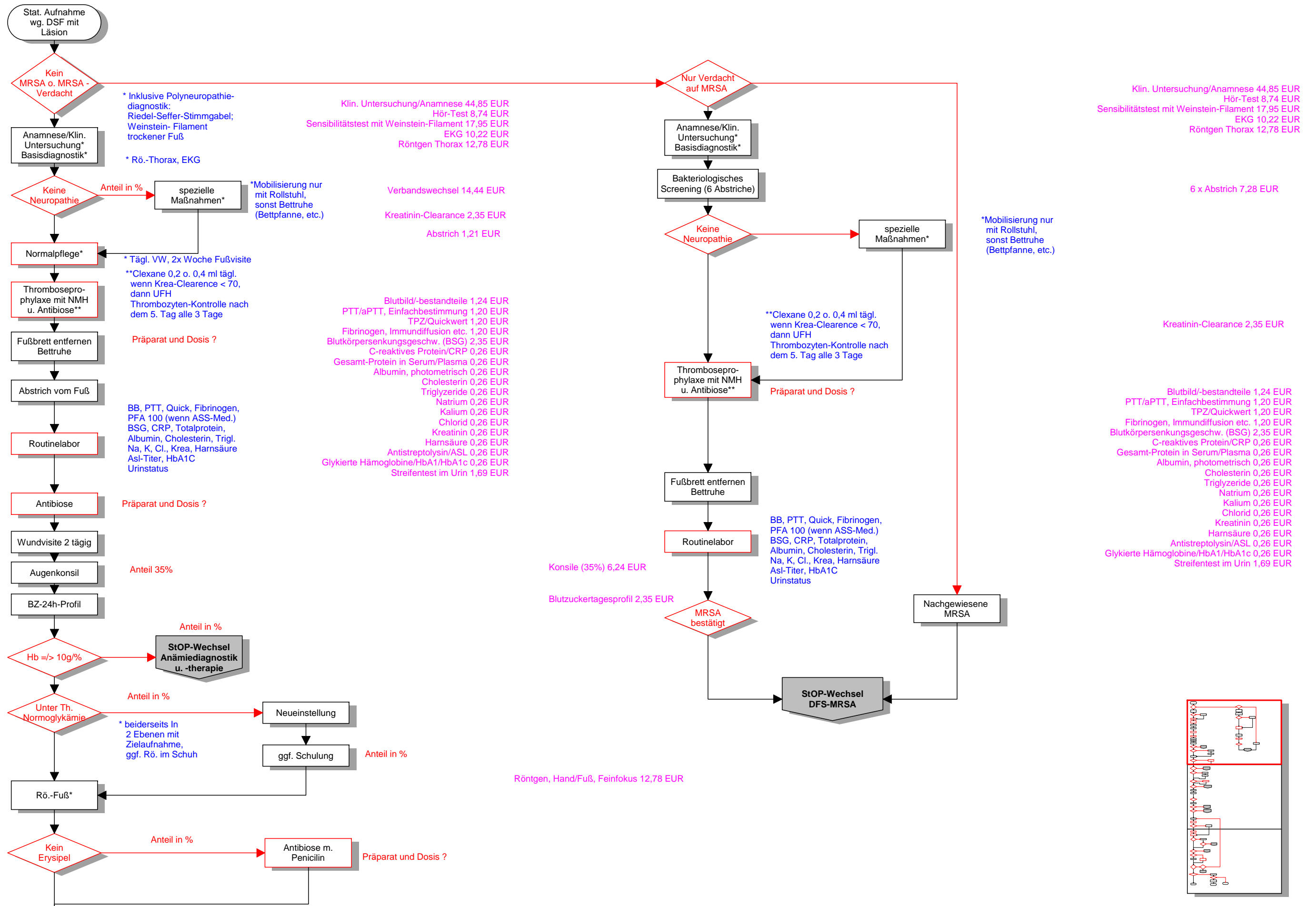
- Anteile und Häufigkeiten der jeweiligen Maßnahmen bzw. StOP-Wechsel
- Präparat und Dosis der eingesetzten Arzneimittel
- Entlassungstag

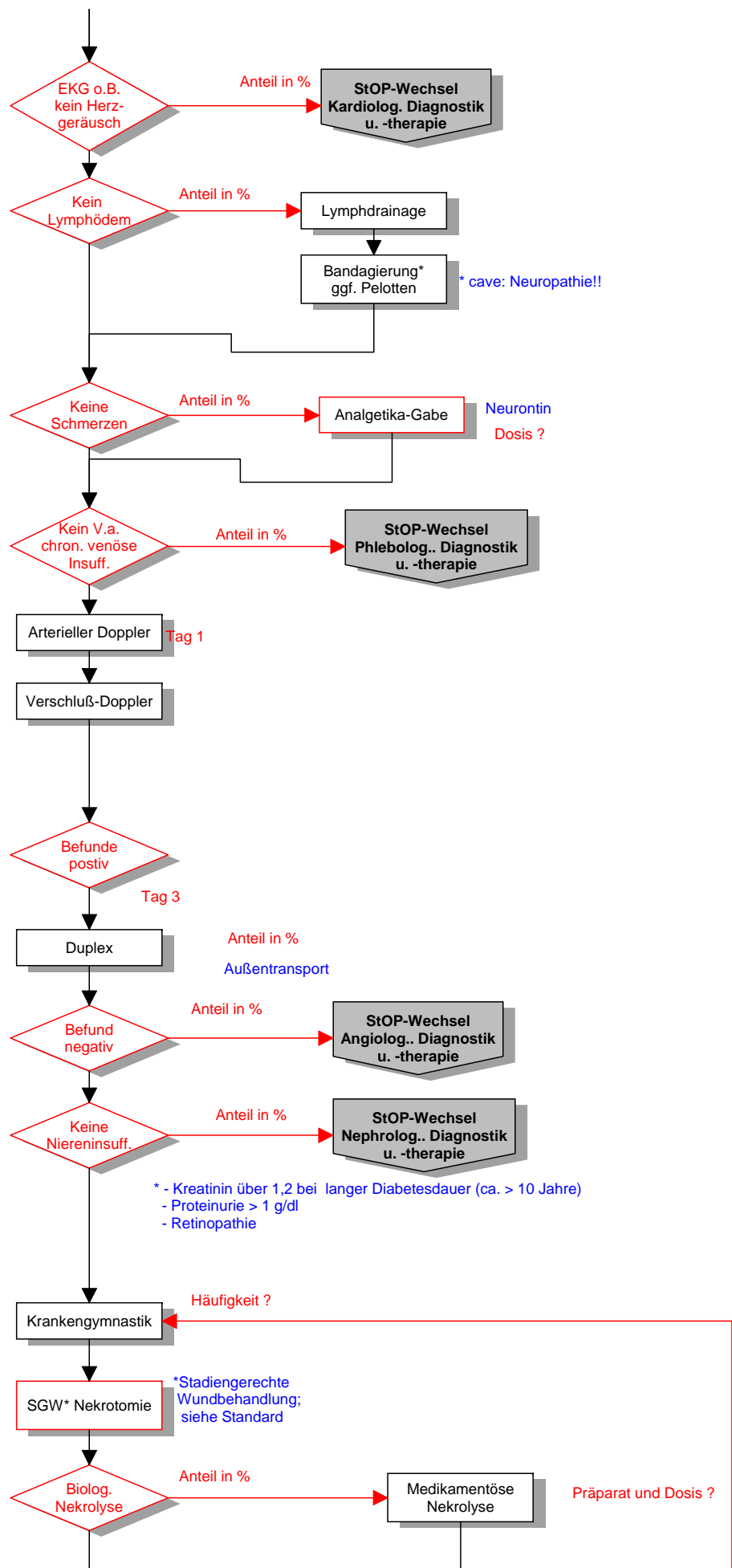
**Legende: StOP - Symbole**



**Übersichtsdarstellung:**







Lymphdrainage 18,77 EUR

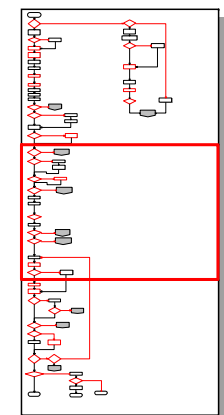
Bandagierung 8,38 EUR

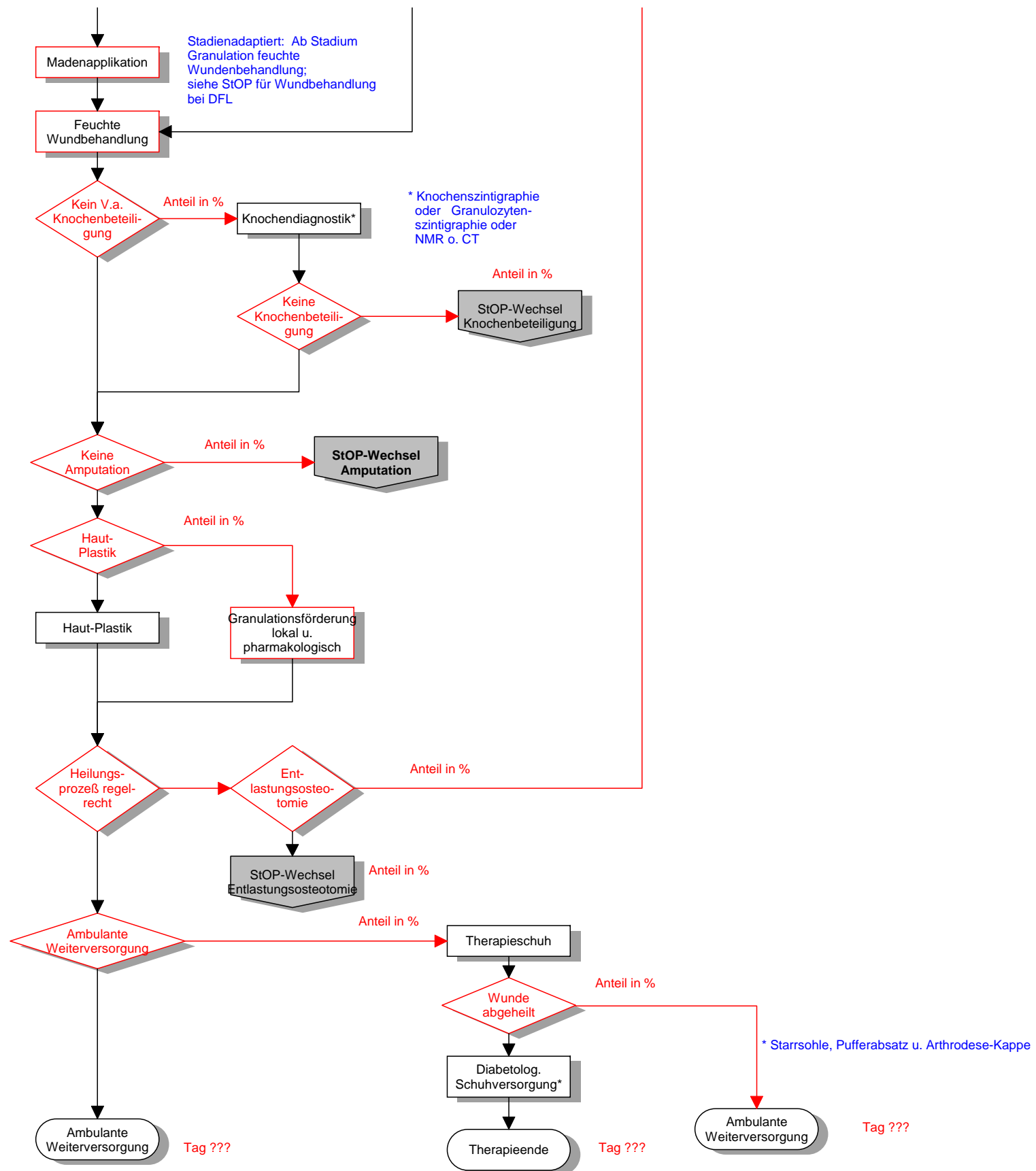
Doppler arteriell 21,52 EUR

Doppler venös 21,52 EUR

Duplex-Sonographie 6,39 EUR

Krankengymnastik, Einzelbeh. 9,39 EUR





Szintigraphie Knochen 43,03 EUR  
CT 66,89 EUR

